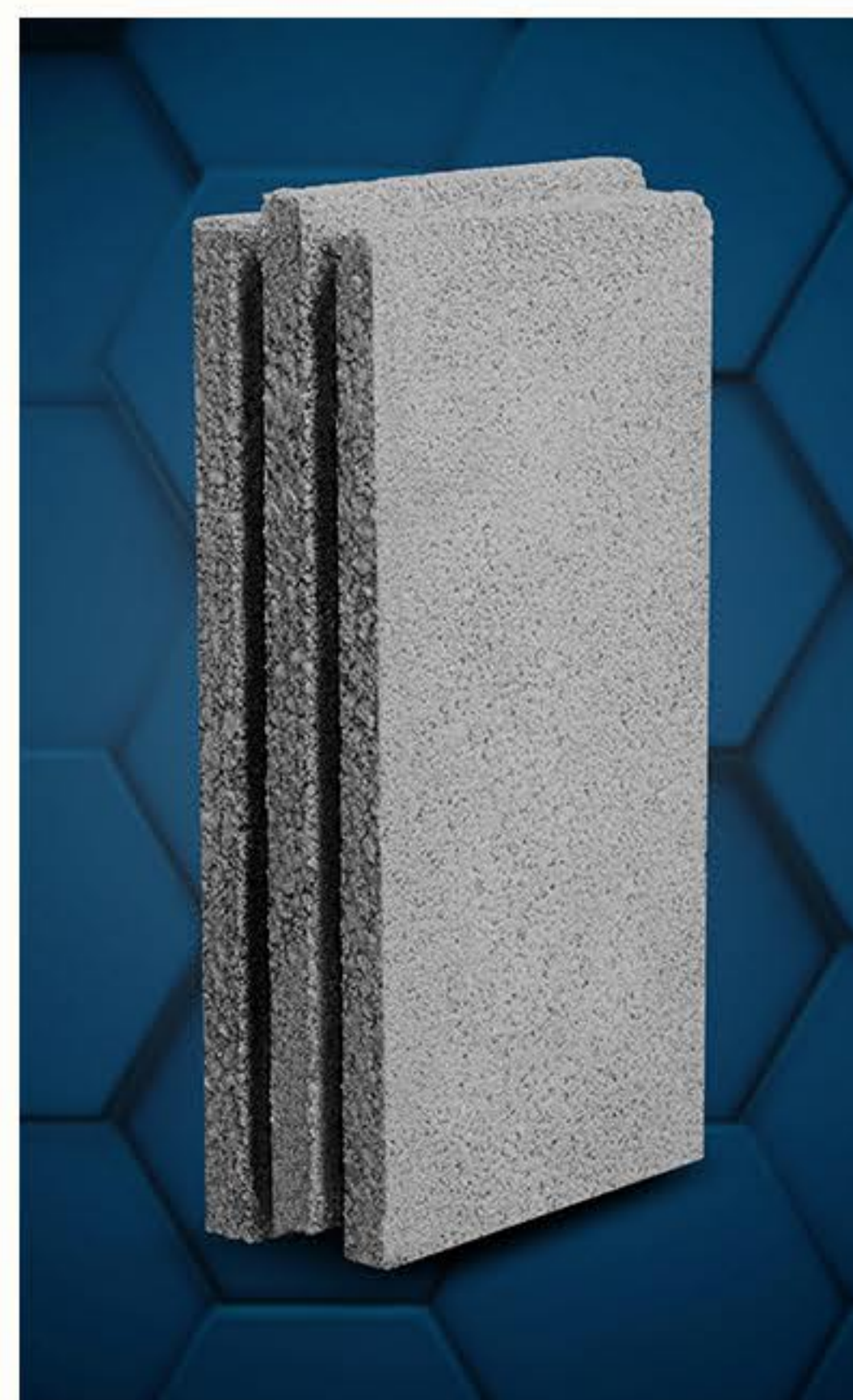
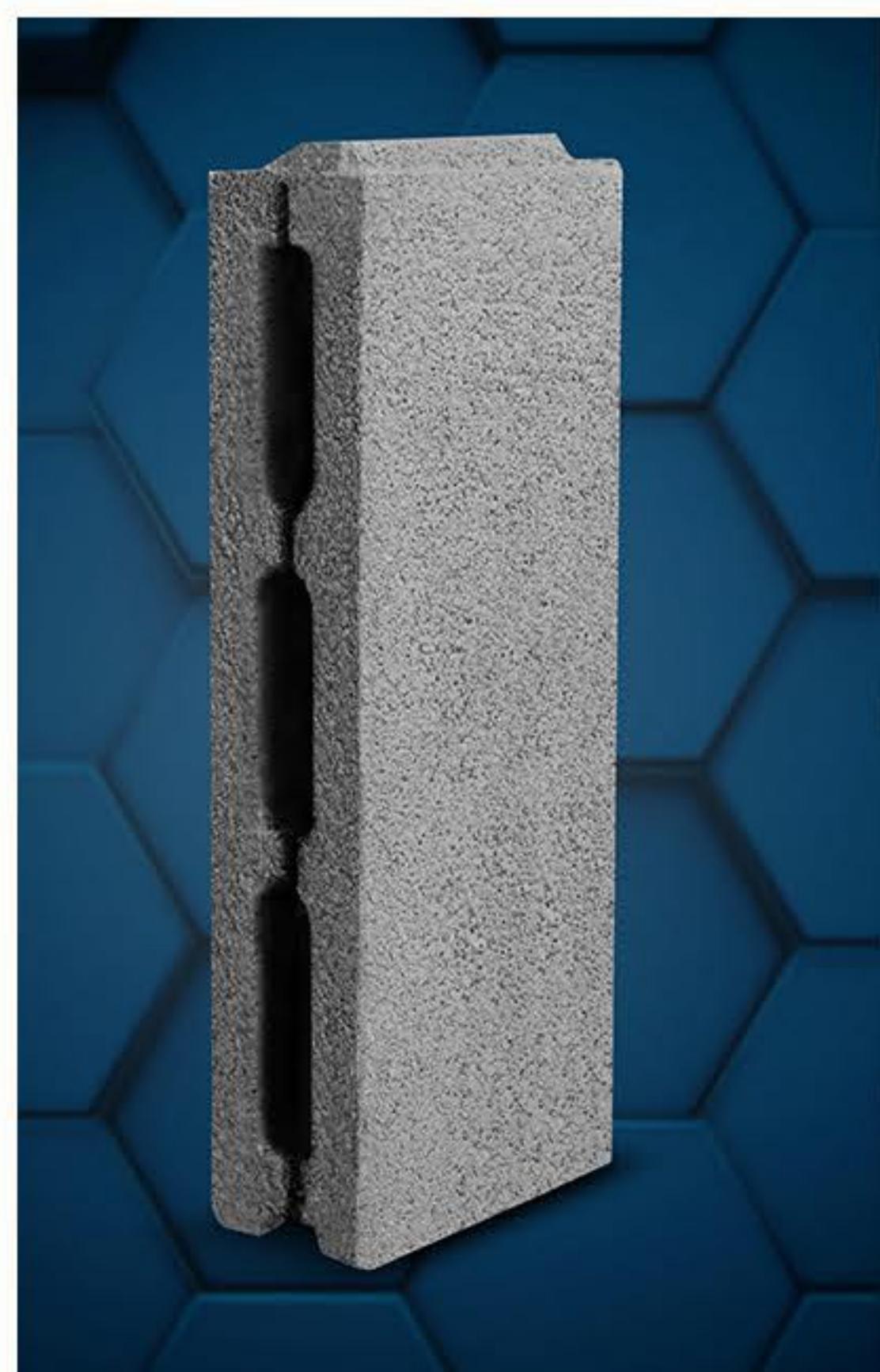


C A T A L O G 2 0 2 3



درباره ما

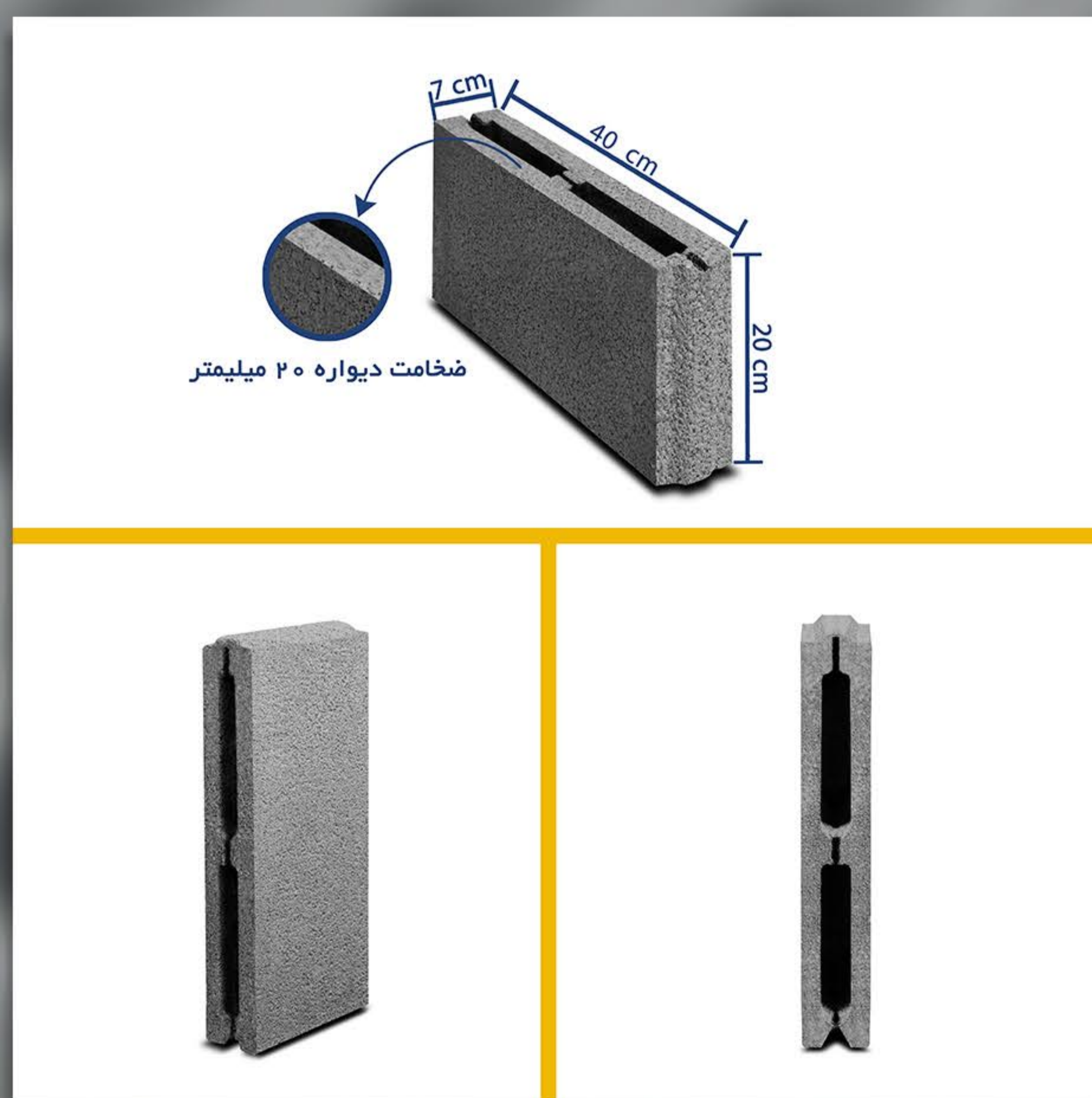
تولیدی بلوک مهدیس فعالیت خود را از سال ۱۳۸۲ با تولید انواع بلوک های سنگین (ماسه ای) آغاز و در ادامه با توجه به نیازمشتریان محترم و جایگزینی بلوک های سبک به جای مصالح مشابه در سال ۱۳۹۰ اقدام به راه اندازی خطوط تولید بلوک های سبک در زمینی بالغ بر ۵۰۰۰ مترمربع در نزدیکی شهر تهران نمود. در طول این سال ها همواره سعی در اجرای سیاست مشتری مداری با استفاده از مواد اولیه ممتاز و همچنین حفظ کیفیت تولید را داشته ایم، لذا رضایت چندین ساله مشتریان محترم بلوک مهدیس بهترین گواه این مدعاست.

مهدیس تولید کننده انواع بلوک های سبک و سنگین

بلوک سبک مهدیس با سابقه فعالیت چندین ساله در تولید بلوک های سبک (پوکه ای) و سنگین (ماسه ای) کیفیت در تولید محصولات را که موجب رضایت مشتریان محترم می باشد برای خود افتخاری با ارزش میداند و همواره مشی ما همین خواهد بود.

بلوک های سبک پوکه ای اقتصادی و به صرفه

این بلوک ها با ضخامت دیواره کمتر مناسب برای پروژه هایی که به دنبال قیمت تمام شده مناسب تر در تیغه های داخلی و دیواره های پیرامونی میباشند. معمولا استفاده این دسته از محصولات در دیوارهای داخلی و جانبی ساختمان، سرویس های بهداشتی، انباری ها و غیره میباشند. این بلوک ها با رنج قیمتی پایین، بهترین جایگزین برای سفال میباشند.



بلوک سبک پوکه ای ۷*۴۰ دوجدار

عرض: ۷ سانتی متر

طول: ۴۰ سانتی متر

ارتفاع: ۲۰ سانتی متر

وزن: ۴ کیلوگرم

ضخامت دیواره: ۲۰ میلیمتر

بلوک سبک پوکه ای ۱۰*۴۰ دوجدار

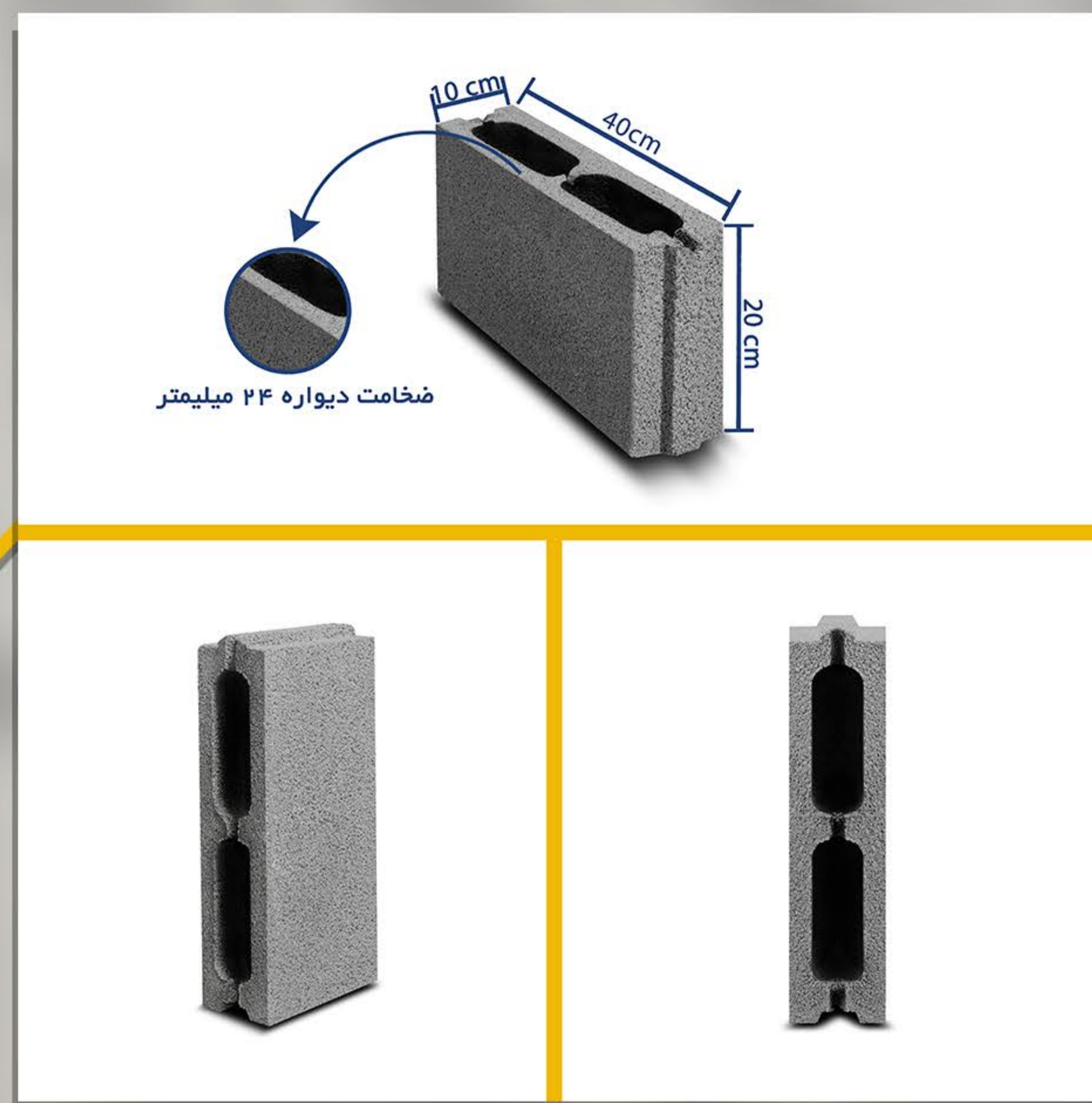
عرض: ۱۰ سانتی متر

طول: ۴۰ سانتی متر

ارتفاع: ۲۰ سانتی متر

وزن: ۵ کیلوگرم

ضخامت دیواره: ۲۴ میلیمتر



بلوک سبک پوکه ای ۱۰*۵۰ دوجدار

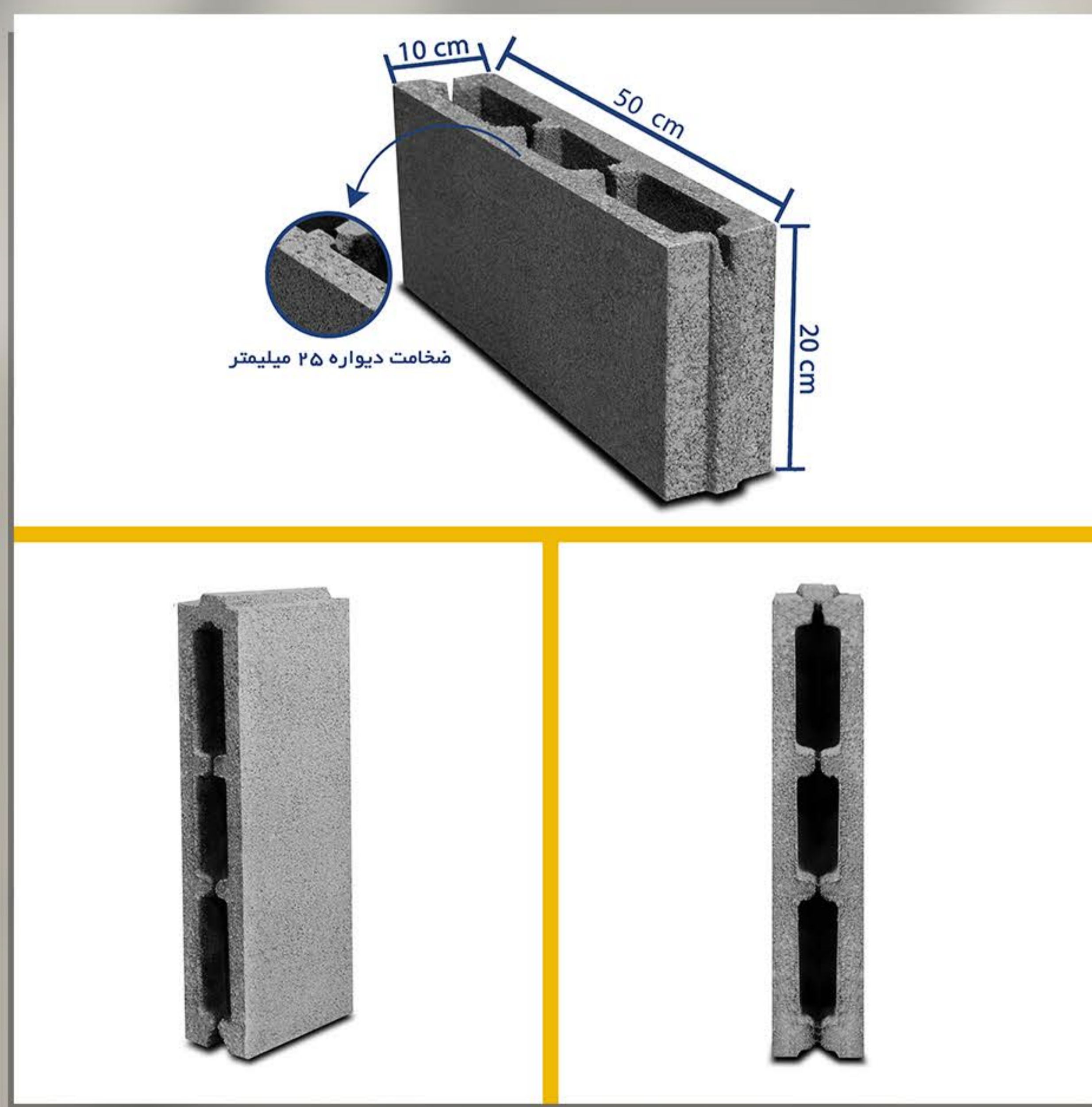
عرض: ۱۰ سانتی متر

طول: ۵۰ سانتی متر

ارتفاع: ۲۰ سانتی متر

وزن: ۶/۵ کیلوگرم

ضخامت دیواره: ۲۵ میلیمتر



بلوک سبک پوکه ای ۱۰*۴۰ دوجدار

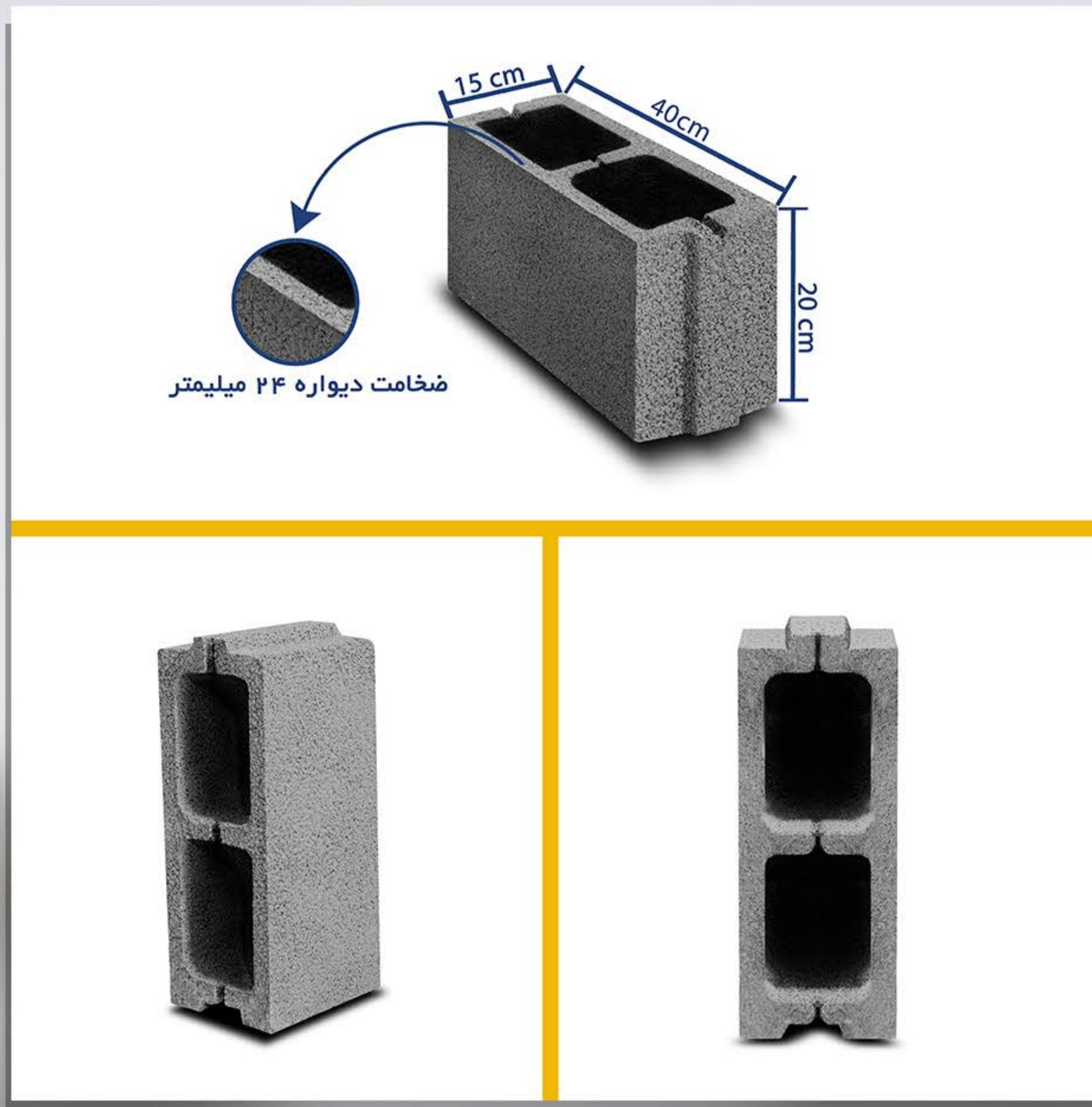
عرض: ۱۵ سانتی متر

طول: ۴۰ سانتی متر

ارتفاع: ۲۰ سانتی متر

وزن: ۷ کیلوگرم

ضخامت دیواره: ۲۴ میلیمتر



بلوک سبک پوکه ای ۲۰*۴۰ دوجدار

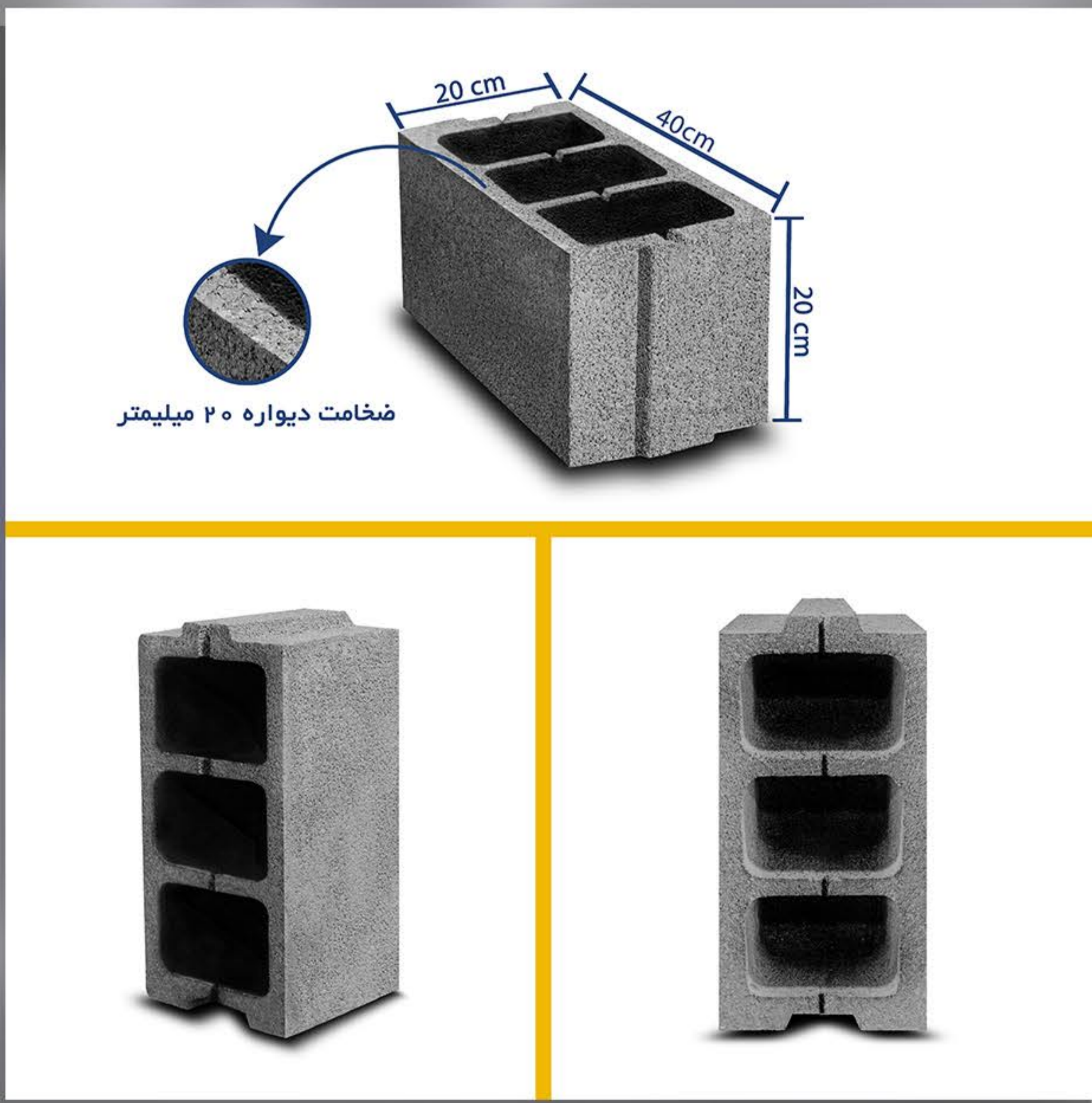
عرض: ۲۰ سانتی متر

طول: ۴۰ سانتی متر

ارتفاع: ۲۰ سانتی متر

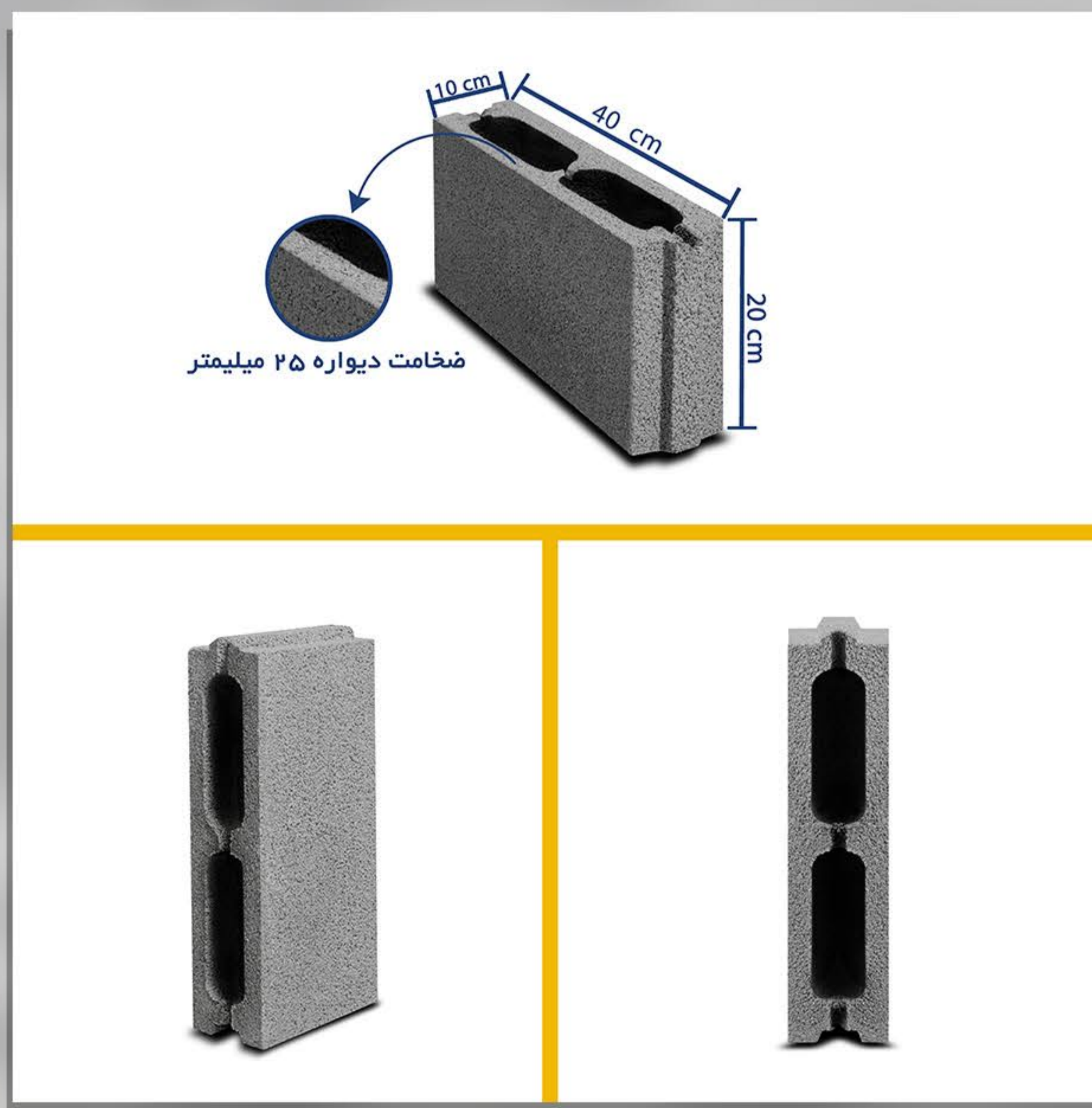
وزن: ۸/۵ کیلوگرم

ضخامت دیواره: ۲۰ میلیمتر



بلوک های سبک پوکه ای ویژه

این بلوک ها با ضخامت دیواره بیشتر مناسب پروژه هایی که به دنبال کیفیت، عایق بیشتر و بالاتر در تیغه ها و دیوارهای سازه میباشند. معمولا استفاده این دسته محصولات در تیغه های داخلی و دیواره های پیرامونی، مابین واحدها، اتاق سینما، حمام نمک، تاسیسات و در کل سازه هایی که نیاز به عایق صوتی، گرما و سرما دارند کاربردی هستند.



بلوک سبک پوکه ای ۱۰*۴۰ دوجدار

عرض: ۱۰ سانتی متر

طول: ۴۰ سانتی متر

ارتفاع: ۲۰ سانتی متر

وزن: ۵/۵ کیلوگرم

ضخامت دیواره: ۲۵ میلیمتر

بلوک سبک پوکه ای ۱۰*۵۰ دوجدار

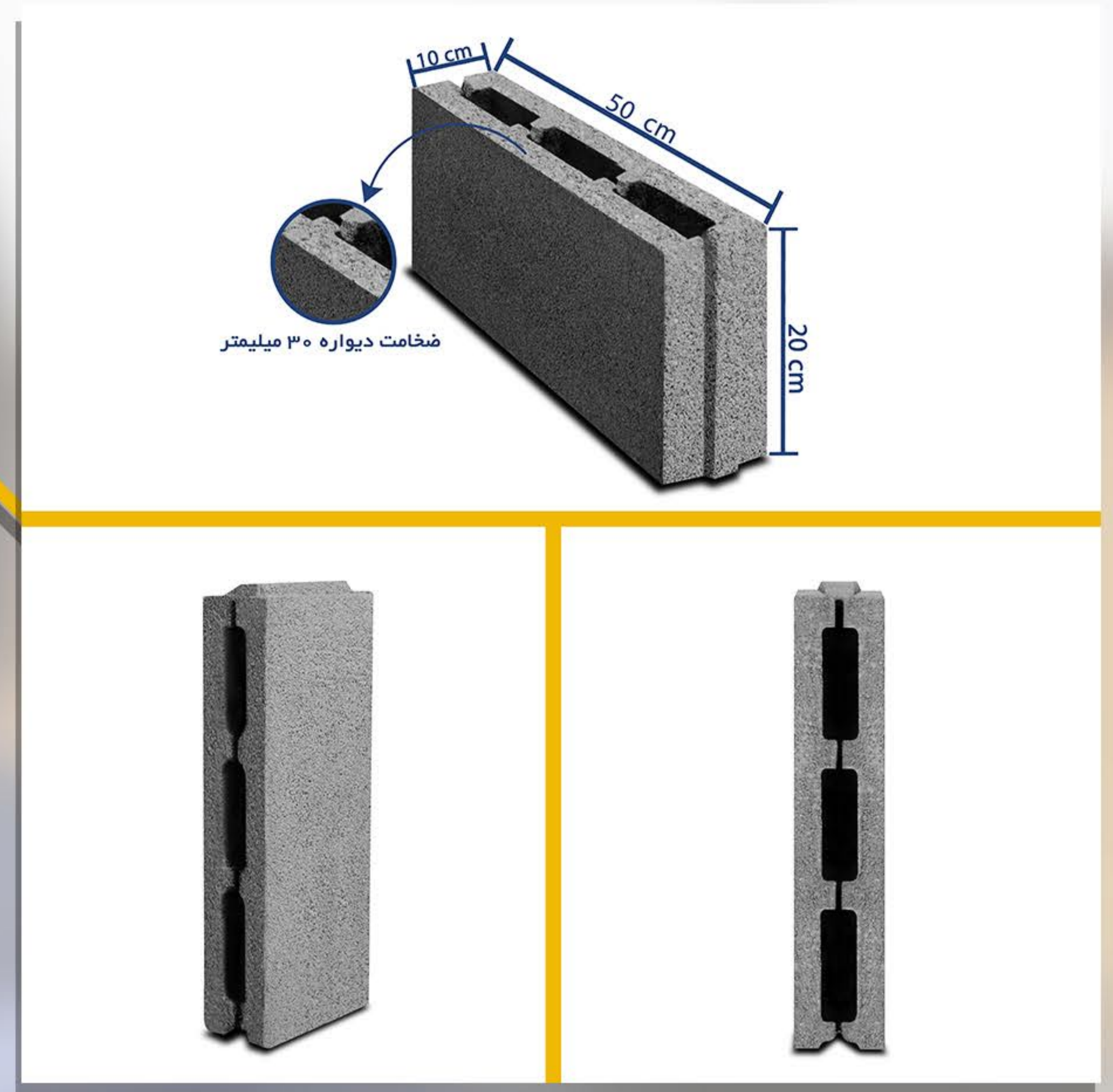
عرض: ۱۰ سانتی متر

طول: ۵۰ سانتی متر

ارتفاع: ۲۰ سانتی متر

وزن: ۷/۵ کیلوگرم

ضخامت دیواره: ۳۰ میلیمتر



بلوک سبک پوکه ای ۱۵*۴۰ دوجدار

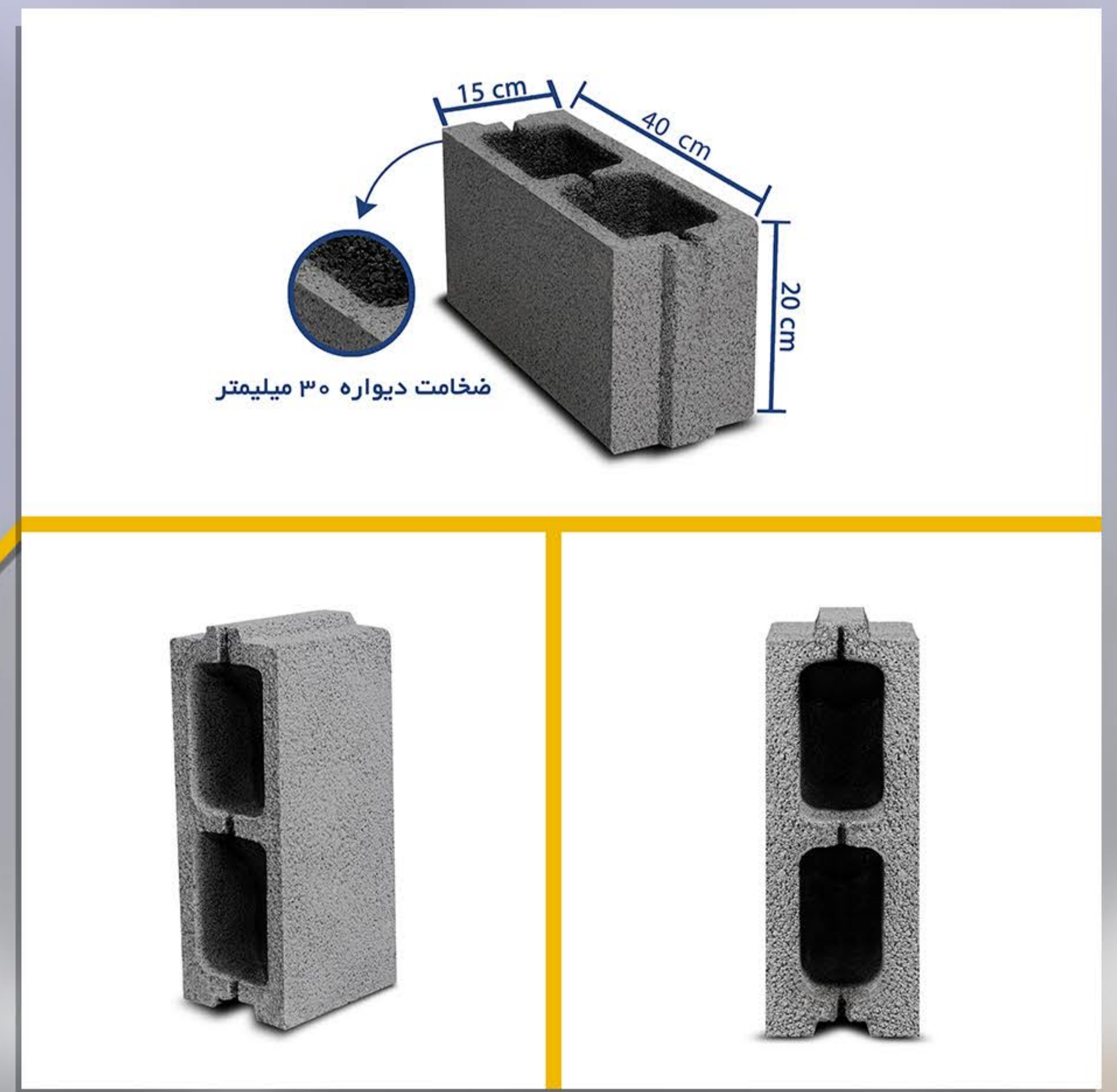
عرض: ۱۵ سانتی متر

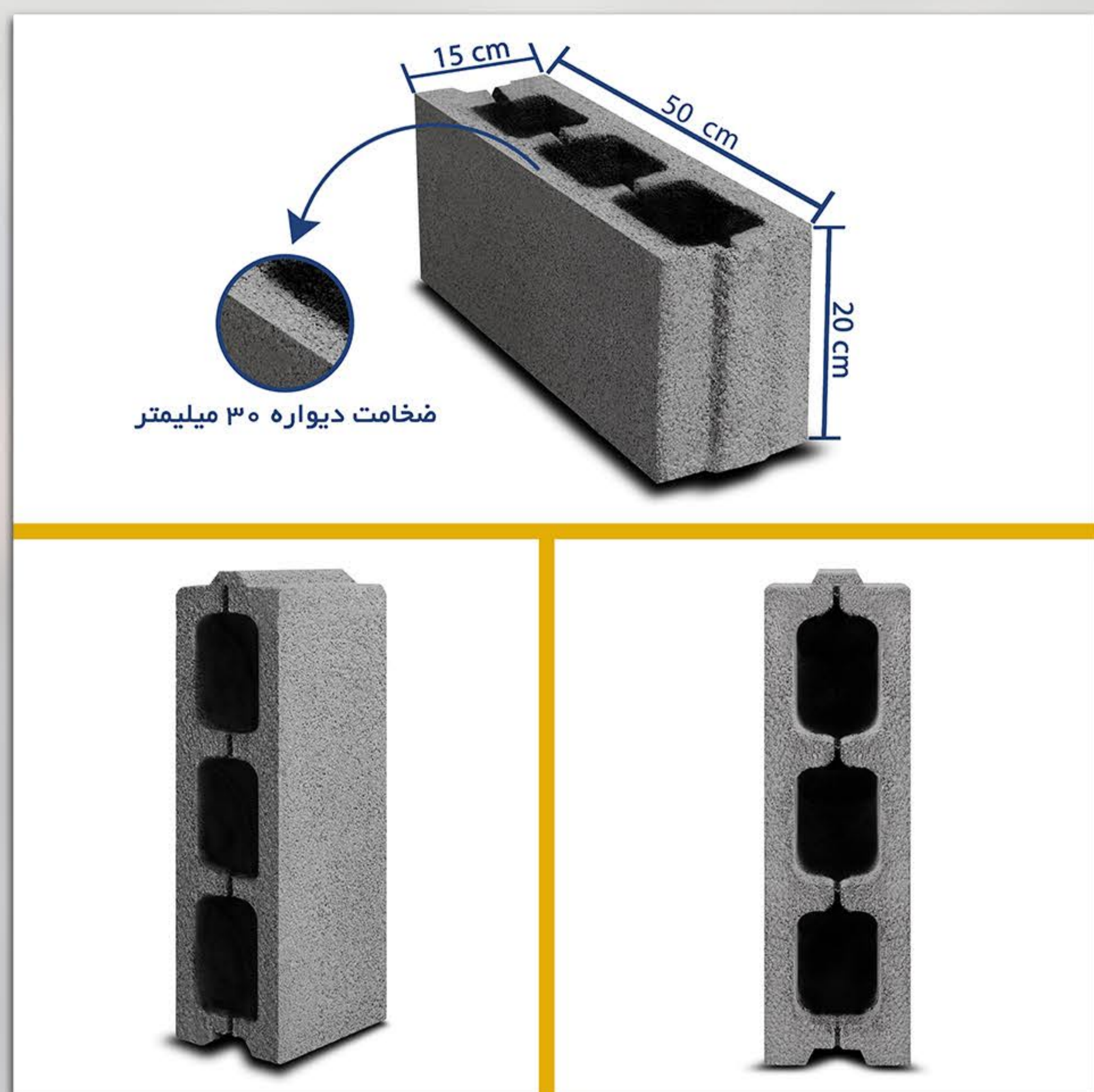
طول: ۴۰ سانتی متر

ارتفاع: ۲۰ سانتی متر

وزن: ۸ کیلوگرم

ضخامت دیواره: ۳۰ میلیمتر





بلوک سبک پوکه ای ۱۰*۵۰ دوجدار

عرض: ۱۵ سانتی متر

طول: ۵۰ سانتی متر

ارتفاع: ۲۰ سانتی متر

وزن: ۹/۵ کیلوگرم

ضخامت دیواره: ۳۰ میلیمتر

بلوک سبک پوکه ای ۲۰*۴۰ دوجدار

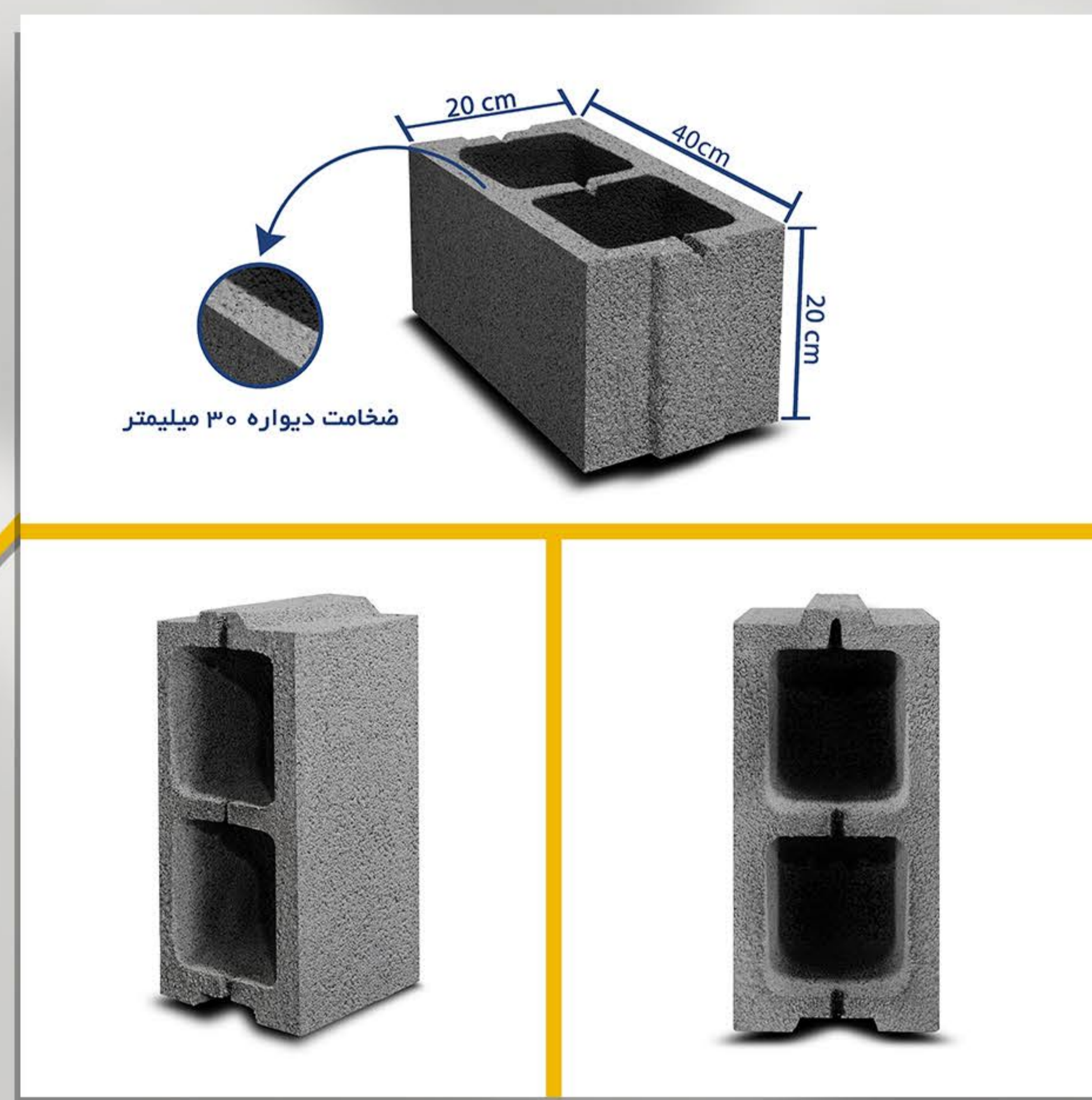
عرض: ۲۰ سانتی متر

طول: ۴۰ سانتی متر

ارتفاع: ۲۰ سانتی متر

وزن: ۹/۵ کیلوگرم

ضخامت دیواره: ۳۰ میلیمتر



بلوک سبک پوکه ای ۱۰*۴۰ سه جدار

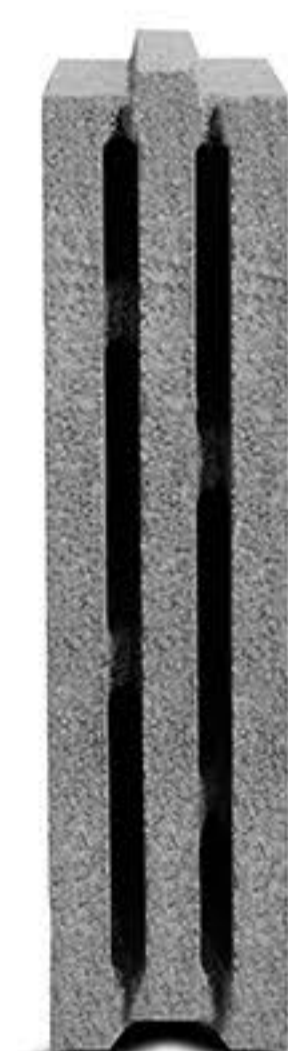
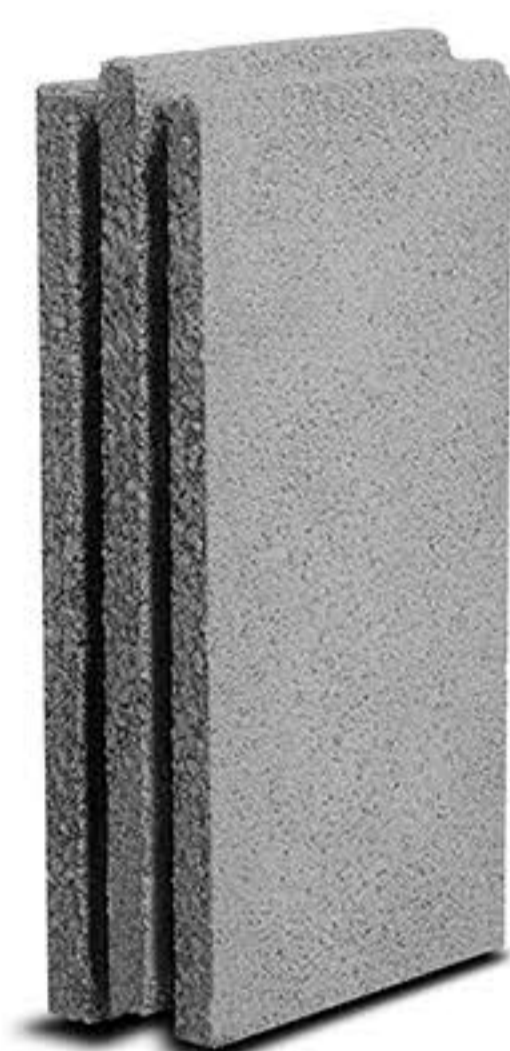
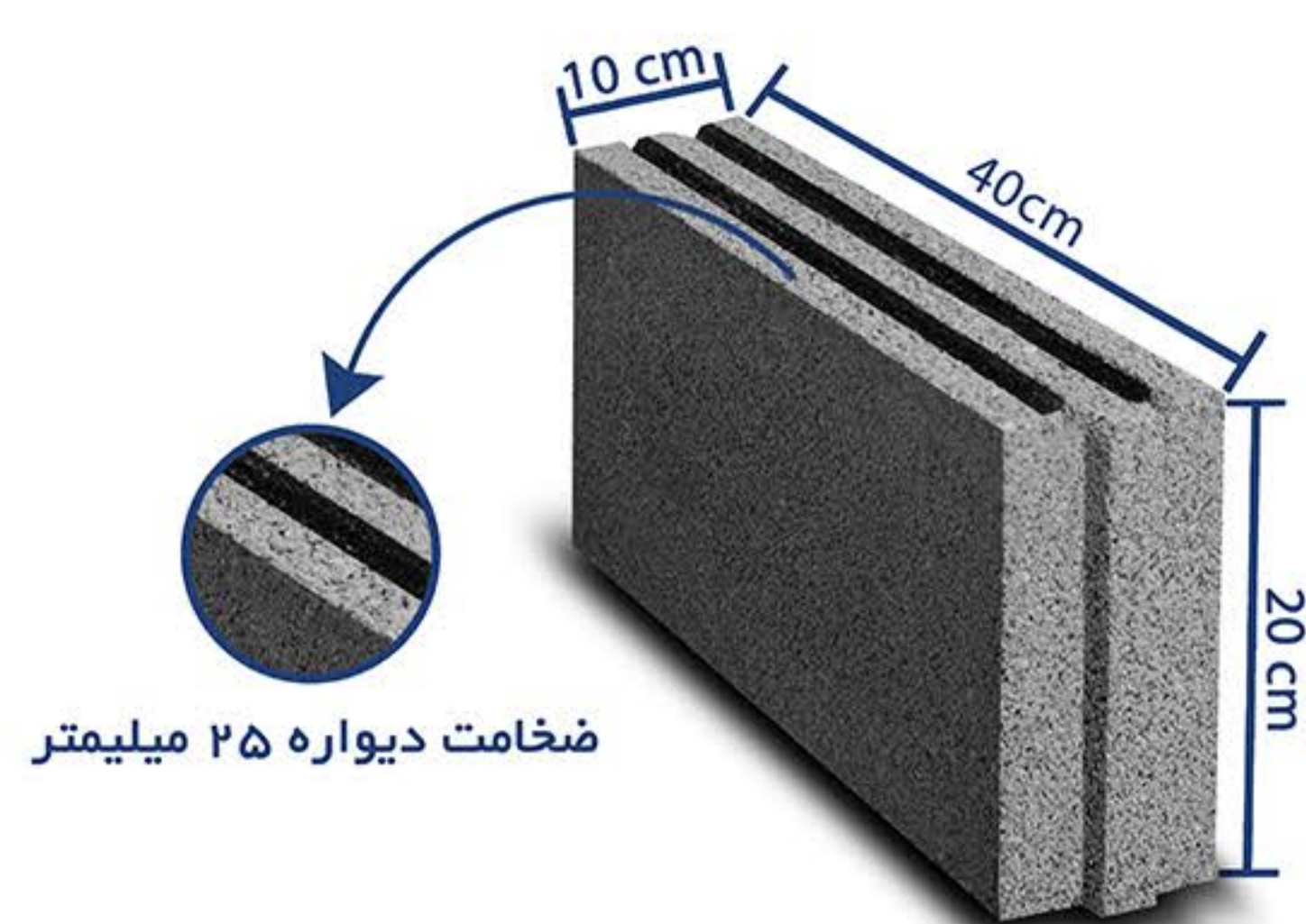
عرض: ۱۰ سانتی متر

طول: ۴۰ سانتی متر

ارتفاع: ۲۰ سانتی متر

وزن: ۶/۵ کیلوگرم

ضخامت دیواره: ۲۵ میلیمتر



بلوک سبک پوکه ای ۱۵*۴۰ سه جدار

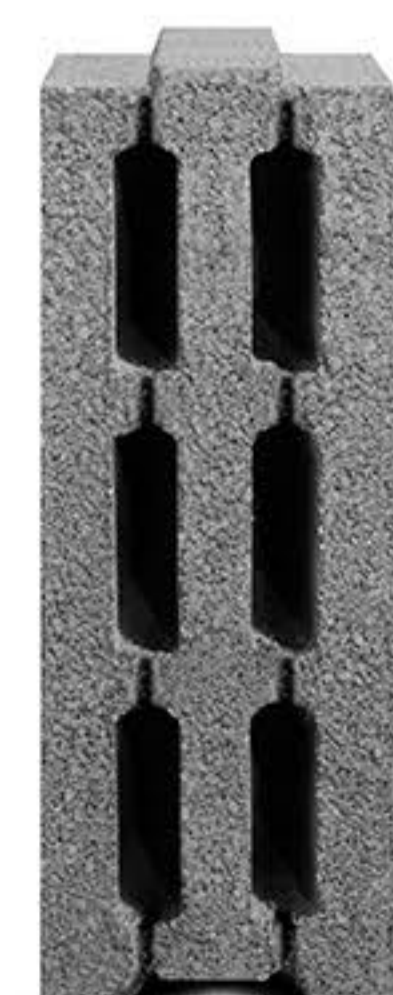
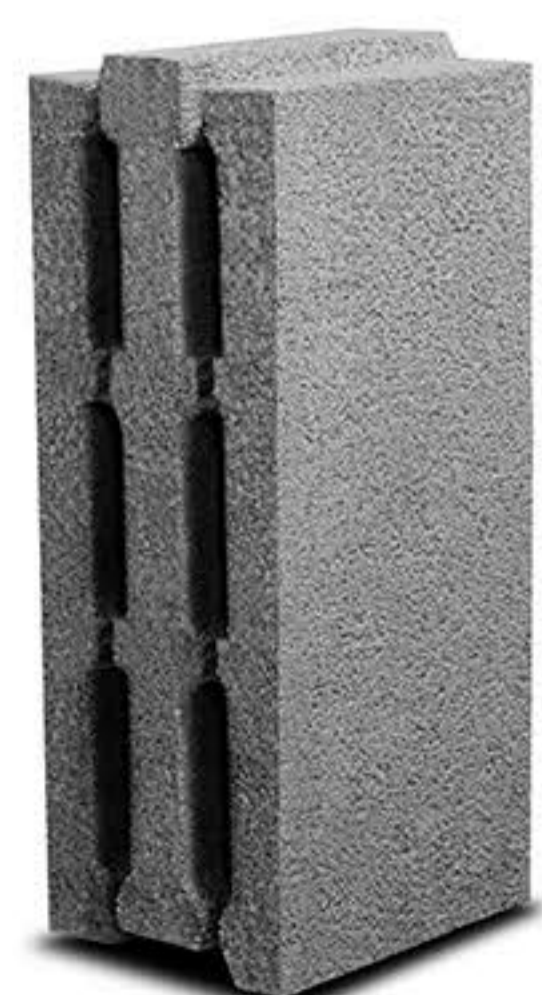
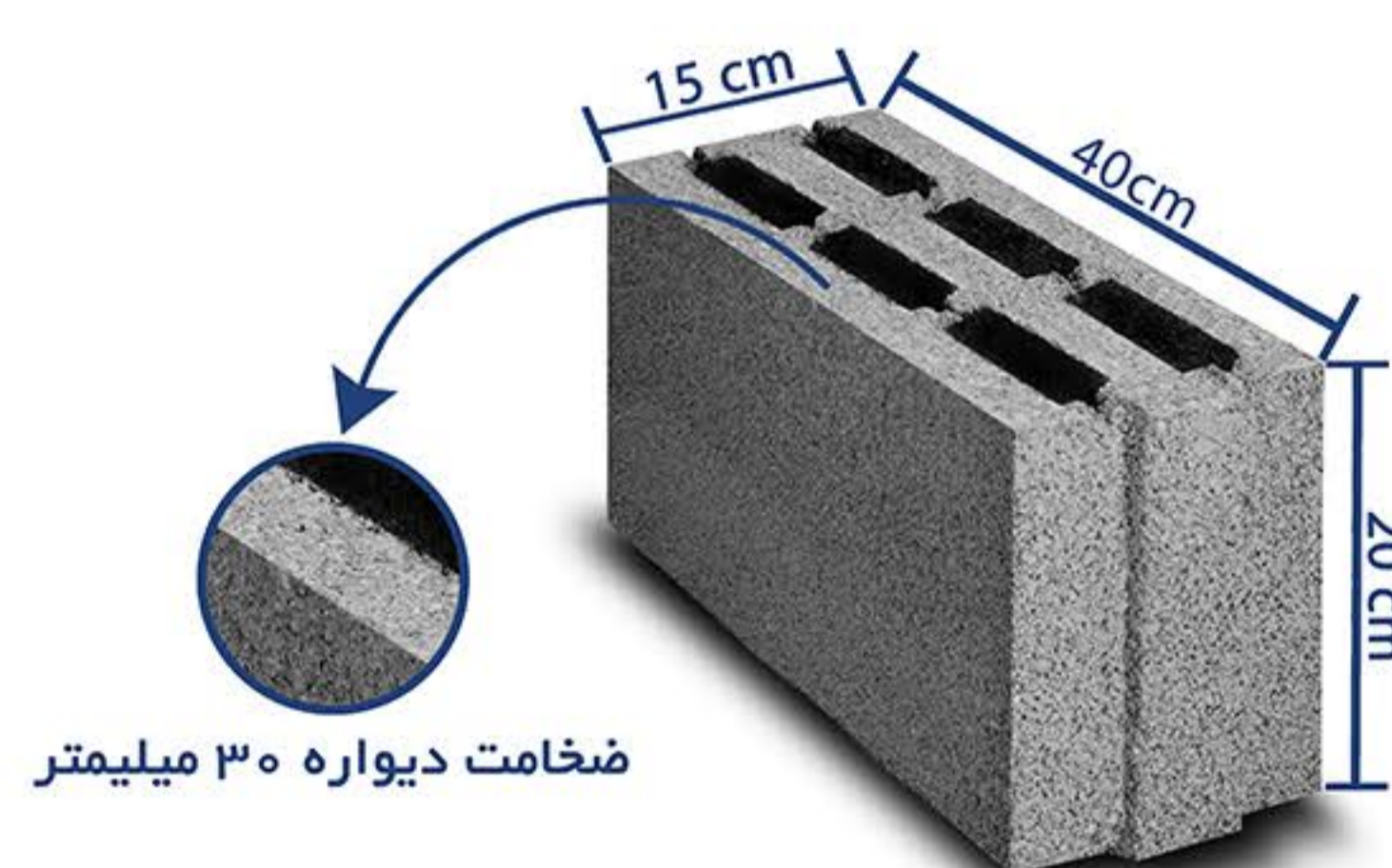
عرض: ۱۵ سانتی متر

طول: ۴۰ سانتی متر

ارتفاع: ۲۰ سانتی متر

وزن: ۹ کیلوگرم

ضخامت دیواره: ۳۰ میلیمتر



بلوک سبک پوکه ای ۲۰*۴۰ سه جدار

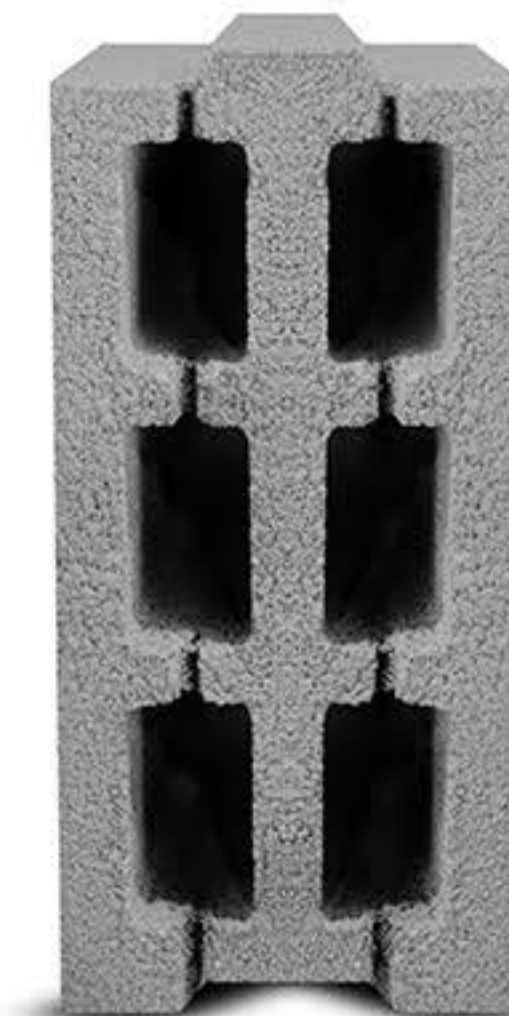
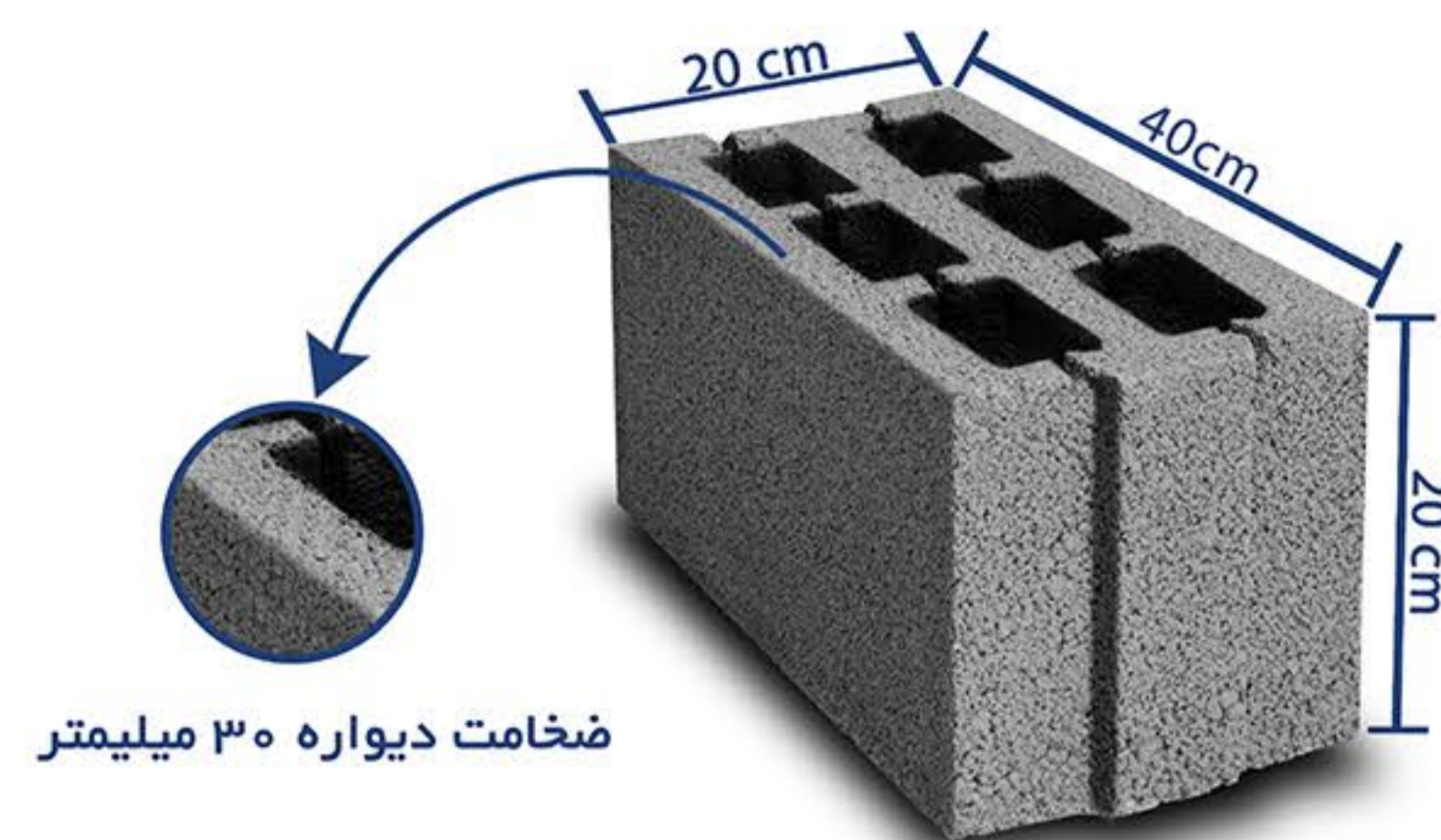
عرض: ۲۰ سانتی متر

طول: ۴۰ سانتی متر

ارتفاع: ۲۰ سانتی متر

وزن: ۱۱ کیلوگرم

ضخامت دیواره: ۳۰ میلیمتر



بلوک سبک پوکه ای ۱۵*۴۰ چهارجدار

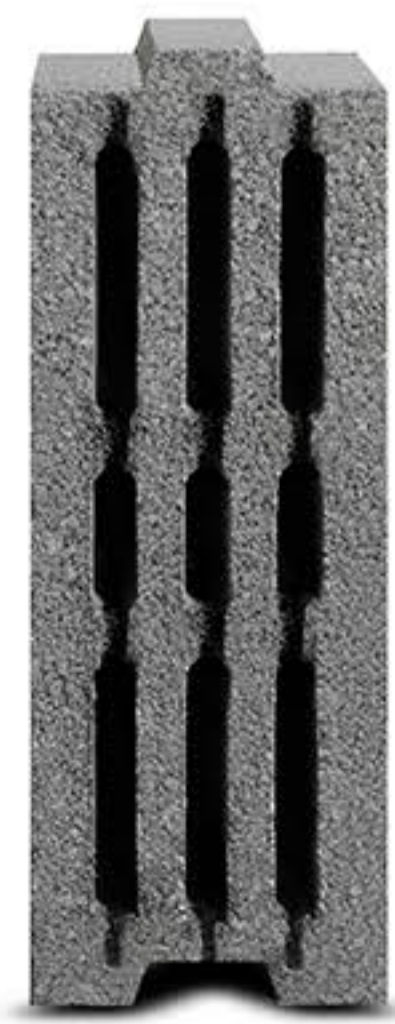
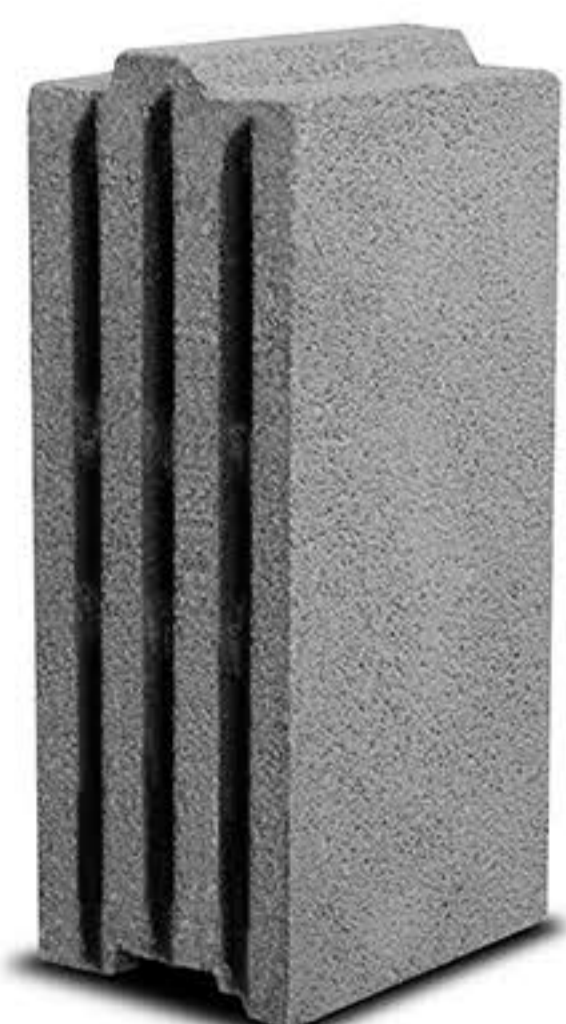
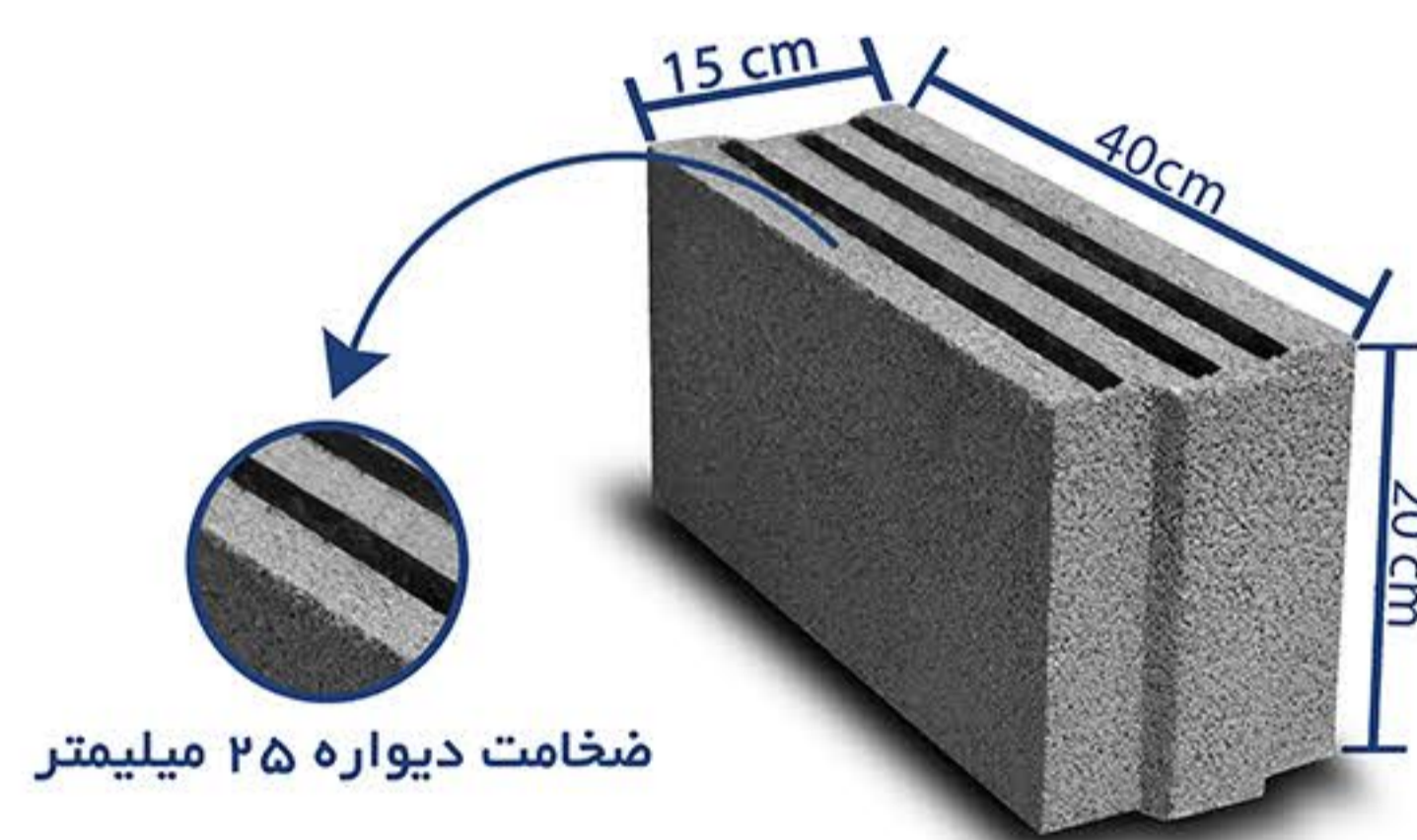
عرض: ۱۵ سانتی متر

طول: ۴۰ سانتی متر

ارتفاع: ۲۰ سانتی متر

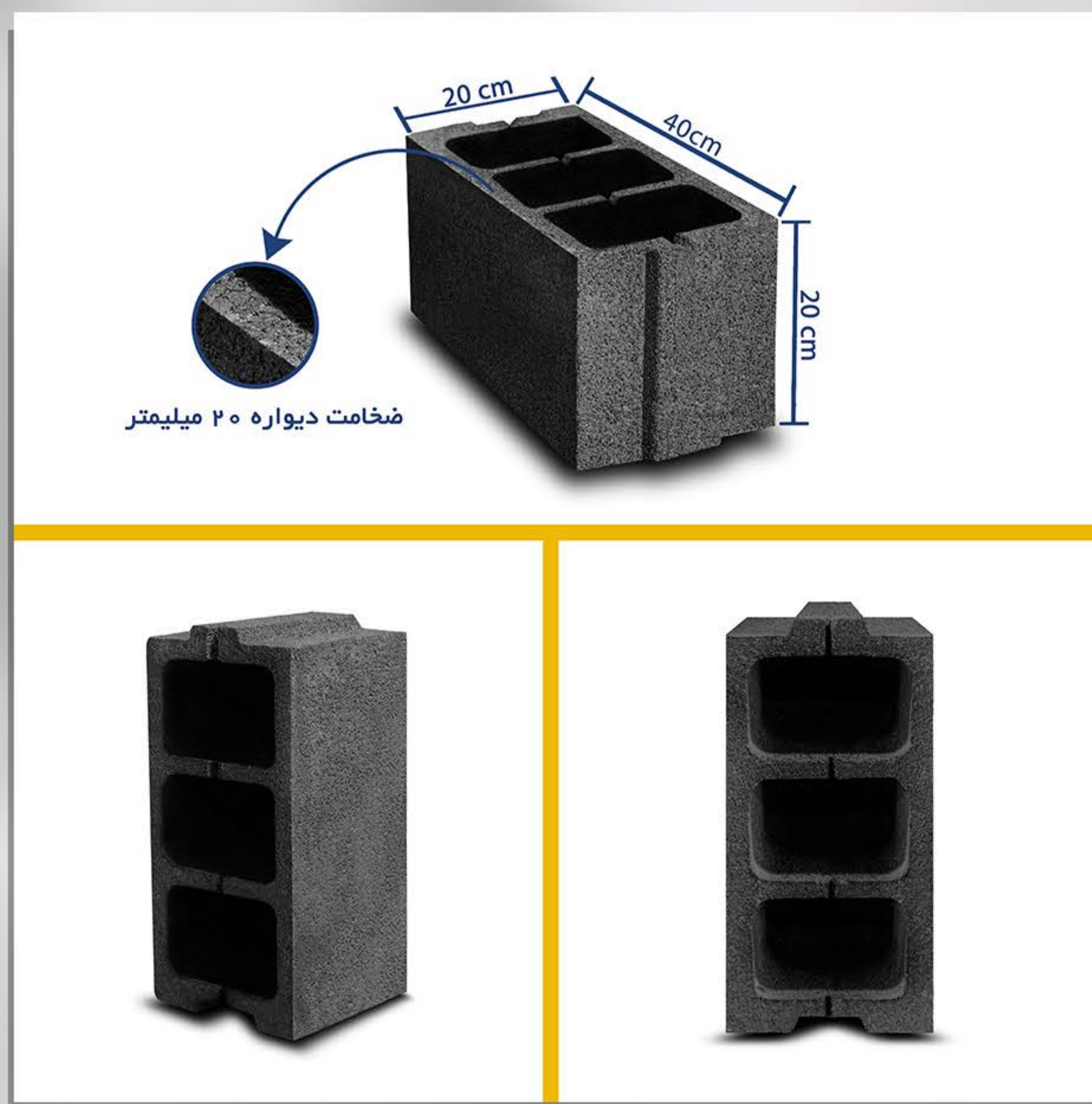
وزن: ۱۱ کیلوگرم

ضخامت: دیواره ۲۵ میلیمتر



بلوک های سنگین ماسه ای

این بلوک ها با ابعاد و ضخامت های دیواره مختلف از مرغوبترین نوع ماسه شکسته و دوبار شور با عیار سیمان بالا تولید میشوند و کیفیت بسیار بالایی دارند. معمولا این محصولات در دیوارهای باغ، باغچه، حیاط، انباری ها و پارکینگ ها، سوله ها، استخرها، فوندانسیون سازه و مکان های صنعتی کاربرد دارند.



بلوک سنگین ماسه ای ۲۰*۴۰ ته بسته
(سه خانه کمپرسی)

عرض: ۲۰ سانتی متر

طول: ۴۰ سانتی متر

ارتفاع: ۲۰ سانتی متر

وزن: ۱۴/۵ کیلوگرم

ضخامت دیواره: ۲۰ میلیمتر

بلوک سنگین ماسه ای ۱۰*۴۰ ته بسته

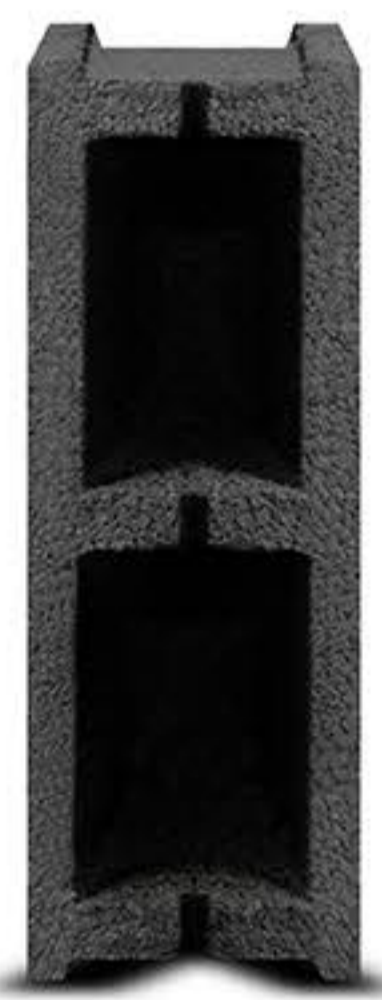
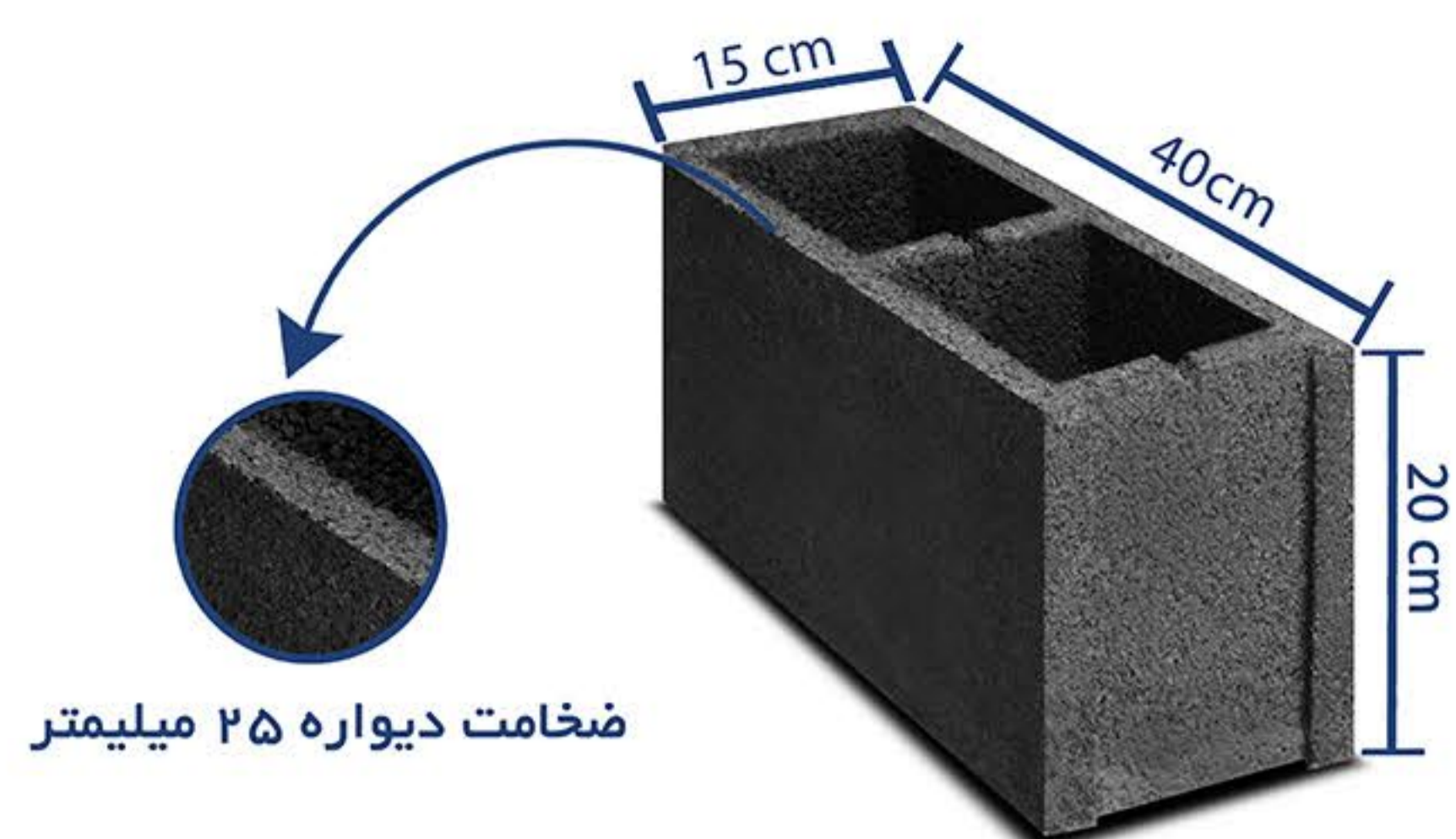
عرض: ۱۵ سانتی متر

طول: ۴۰ سانتی متر

ارتفاع: ۲۰ سانتی متر

وزن: ۱۲/۵ کیلوگرم

ضخامت دیواره: ۲۵ میلیمتر



بلوک سنگین ماسه ای ۲۰*۴۰ ته باز

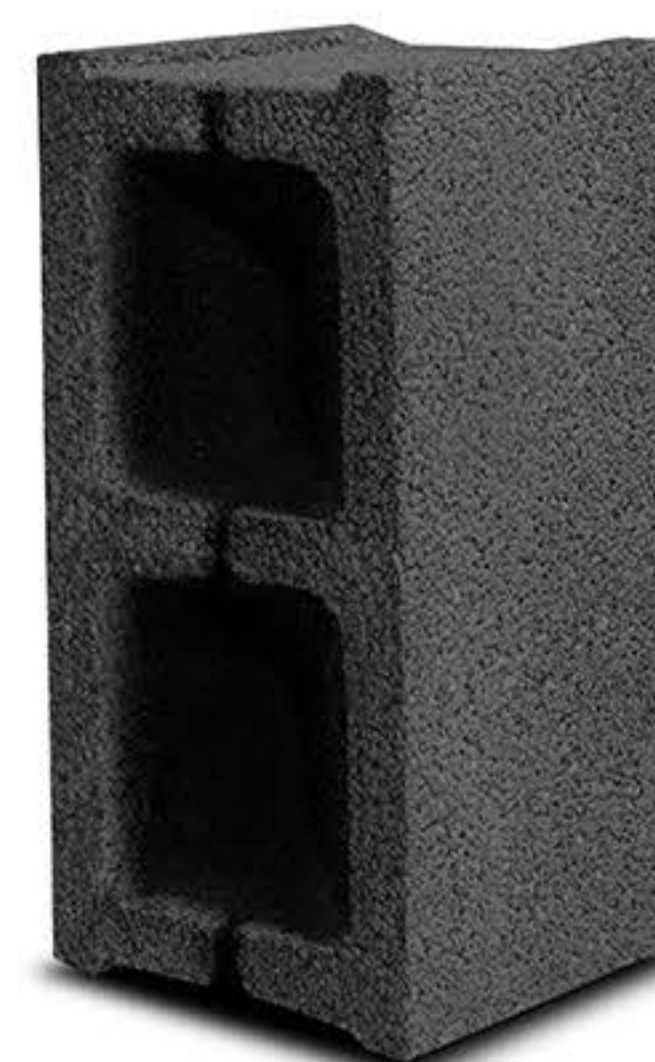
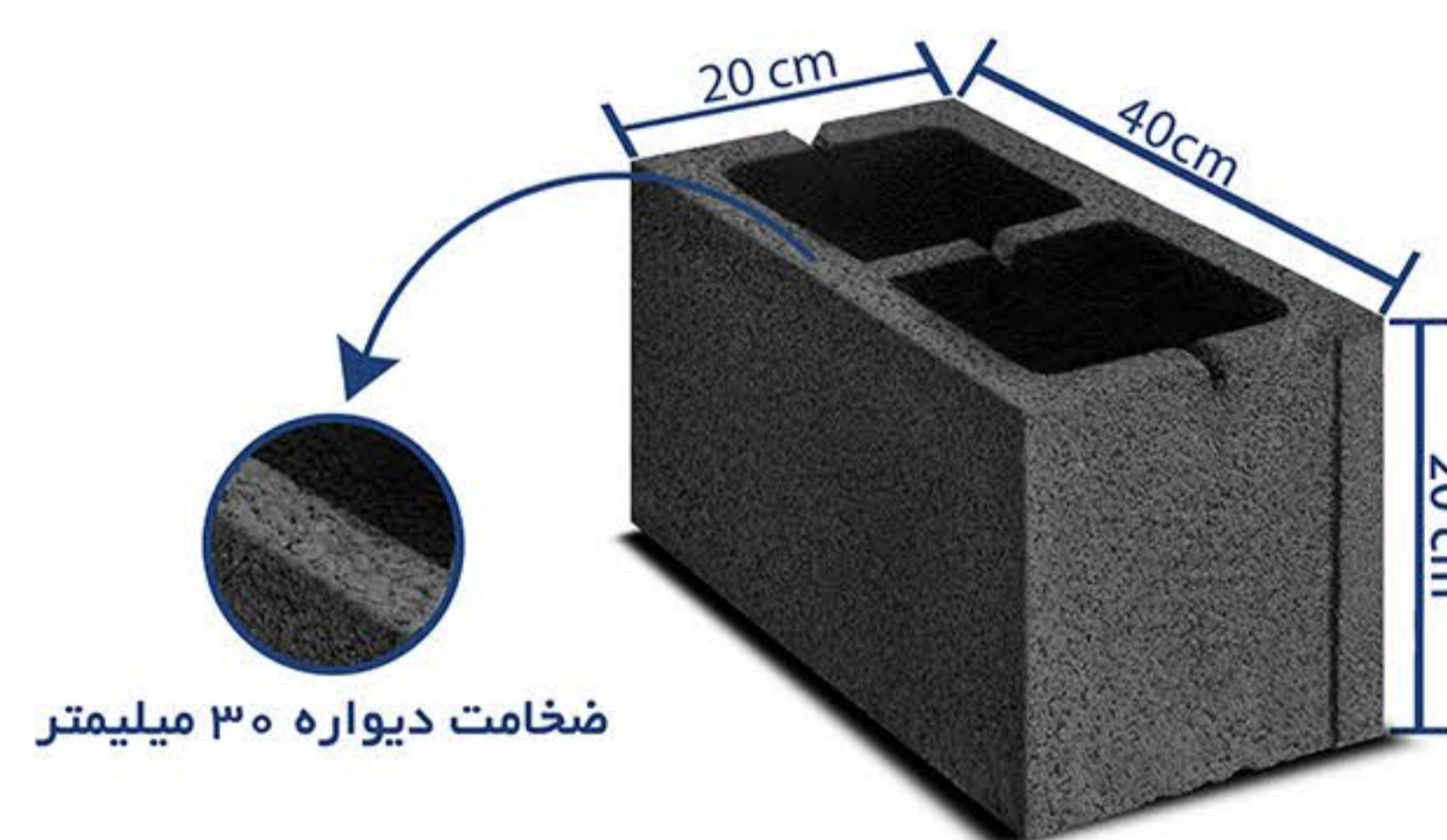
عرض: ۲۰ سانتی متر

طول: ۴۰ سانتی متر

ارتفاع: ۲۰ سانتی متر

وزن: ۱۴/۵ کیلوگرم

ضخامت دیواره: ۳۰ میلیمتر



بلوک سنگین ماسه ای ۲۰*۴۰ ته بسته

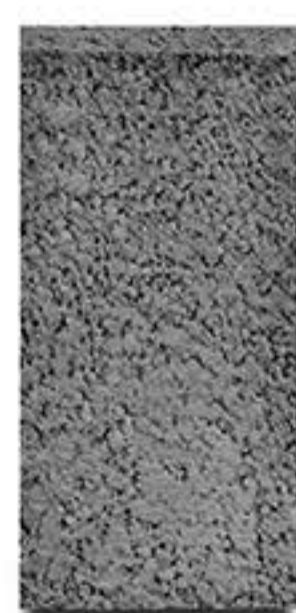
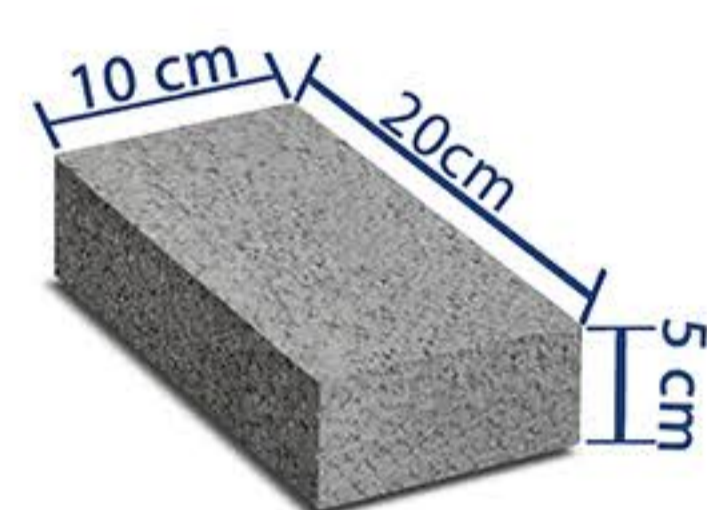
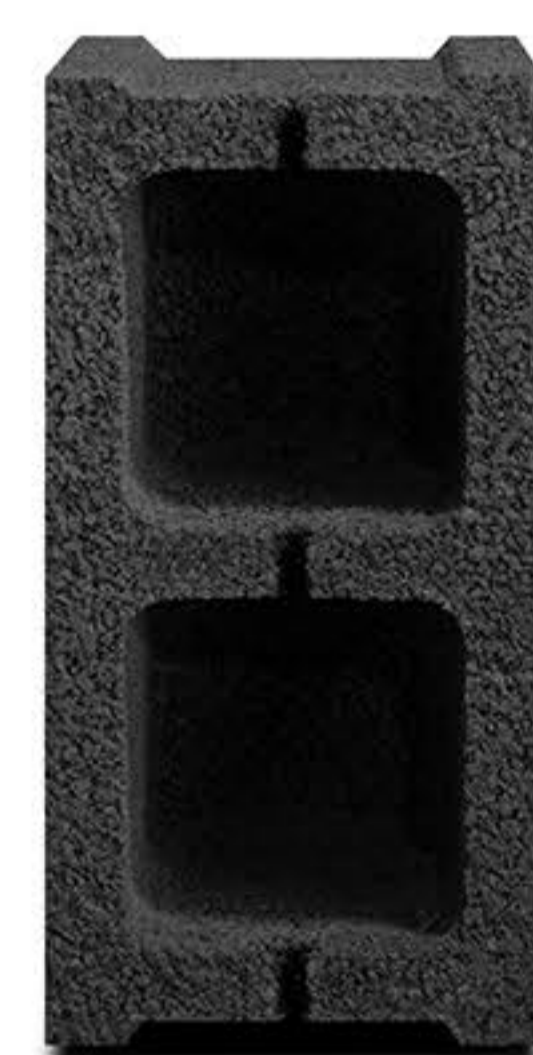
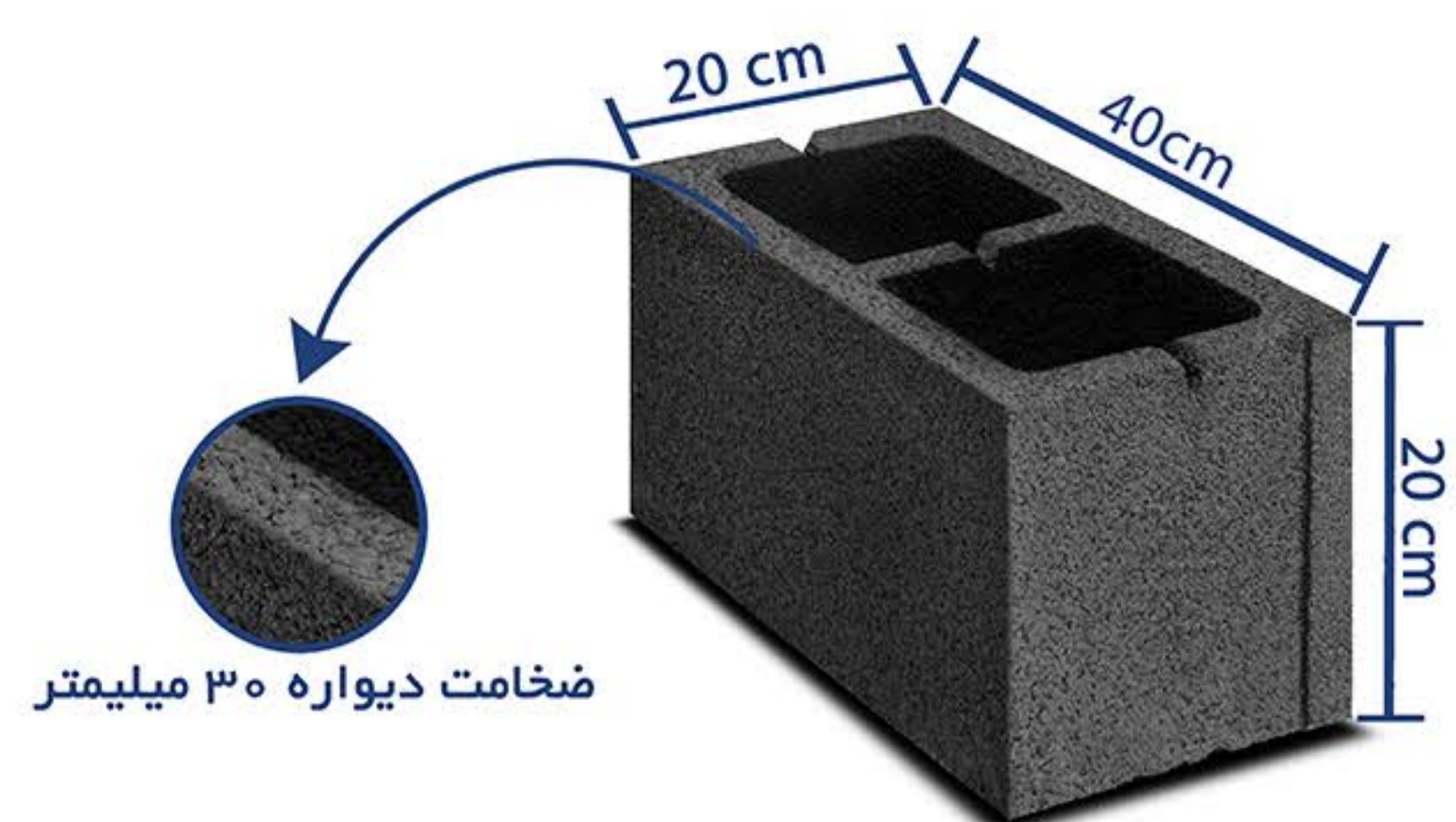
عرض: ۲۰ سانتی متر

طول: ۴۰ سانتی متر

ارتفاع: ۲۰ سانتی متر

وزن: ۱۶/۵ کیلوگرم

ضخامت دیواره: ۳۰ میلیمتر



آجر پوکه ای سبک

ابعاد: ۵*۱۰*۲۰

وزن: کمتر از یک کیلو گرم

مناسب جهت استفاده در همپوشانی ارتفاع دیوارها، ضربداری بادبند ها، روی چهارچوب ها، نعل درگاهی ها، ستون هایی که نیاز به مقاومت بالا دارند و کلا جاهایی از تیغه ها و دیوارهایی که بلوکها در آن جانمایی میشوند.

سالهاست از ورود بلوک های سبک سیمانی به بازار صنعت ساختمان می گذرد و مزایای استفاده آن در سازه ها بر کسی پوشیده نیست.

عایق حرارت و برودت

پوکه های معدنی دارای تخلخل و منفذ های فراوانی هستند لذا بلوک های تولیدی با این نوع از پوکه عایق مناسبی را در دیوارهای جانبی و داخلی سازه ها ایجاد می کند و از هدر رفتن انرژی داخل به خارج ساختمان تا حد زیادی جلوگیری می کند و در نتیجه صرفه جویی منطقی در هزینه های مربوط به برق و گاز مصرفی ساکنین را در پی خواهد داشت. ضمناً دیواره های جانبی با ضخامت حداقل ۱۵ سانتیمتر به عنوان دیوار عایق همگن مورد تایید سازمان بهینه سازی مصرف سوخت کشور قرار گرفته و الزامات مبحث ۱۹ مقررات ملی ساختمان را تامین می نماید.

بلوک سبک مهدیس همواره در پی فرهنگ سازی و آشنایی مصرف کنندگان محترم در خصوص مزایا و استفاده از این محصول بوده است و کماکان این هدف را دنبال خواهد کرد.

عایق صوتی

یکی از معضلات زندگی ماشینی برای ساکنین منازل و آپارتمان ها و مجتمع های بزرگ مسکونی و تجاری سر و صدای آزار دهنده می باشد. بافت متخلخل پوکه ها بهترین عایق صوتی جهت کاهش قابل توجه سر و صدا خواهد بود لذا بر اساس نتایج مرکز تحقیقات ساختمان و مسکن میزان افت و استهلاک صدا در دیواره های اجرا شده با بلوک های پوکه ای به ضخامت حداقل ۱۵ سانتیمتر برابر با ۴۰ تا ۴۸ دسی بل است و از این رو الزامات مبحث ۱۸ مقررات ملی ساختمان را برآورده می نماید.

سرعت اجرا و کاهش هزینه های مازاد



با توجه به وزن و ابعاد بزرگ و دقیق و سطح صاف بلوک های پوکه ای سرعت ۲ تا ۳ برابری پیشرفت کار نسبت به سفال و سایر مصالح مشابه و همینطور عدم نیاز به آستر نازک کاری (گچ و خاک) برای دیوار های داخلی و کاهش ضخامت ملات سیمانکاری برای دیوارهای جانبی چه از نظر هزینه و چه از نظر دستمزدها کاهش قابل توجهی را شاهد خواهیم بود.

سازگاری با محیط زیست



پوکه های معدنی که مواد اولیه و عمده بلوک های سبک را تشکیل میدهند از دل طبیعت استخراج می شوند و هیچگونه تغییری جهت تولید بلوک های سبک در آن ایجاد نمی شود. لذا بلوک های سبک پوکه ای جزو برگشت پذیرترین مصالح ساختمانی محیط زیست می باشد.

وزن کم

بلوک های سبک پوکه ای در زمره سبک ترین مصالح ساختمانی می باشند و در کاهش وزن سازه به میزان قابل توجهی تاثیرگذار است به طوریکه این کاهش وزن پایین آوردن هزینه های سازه را در پی خواهد داشت. به کار گیری بلوک های پوکه ای در ارتباط با انفجار و یا زمین لرزه (آیین نامه ۲۸۰۰ زلزله ایران) کمترین تاثیرات تخریبی را به دنبال خواهد داشت.

مقاوم در برابر آتش سوزی

دمای آتش سوزی های بزرگ بین ۴۸۰ تا ۶۵۰ درجه سانتیگراد می باشد و از آنجایی که نقطه ذوب پوکه های معدنی برابر با ۱۴۳۰ درجه سانتیگراد است در نتیجه بلوک های پوکه ای در مقابل آتش سوزی بسیار مقاوم بوده و تا ساعت ها تغییر شکل نمی دهد.



MAHDIS CEMENT BLOCK

CATALOG 2023



شعبه مرکزی (جهان نما) : کیلومتر ۲۸ اتوبان تهران - کرج جنب شهرک خاتم الانبیا (ص)
شعبه شماره ۲ (گرمدره) : جاده مخصوص تهران کرج - گرمدره روبروی آتشنشانی

تلفن مشاوره فروش :

۰۹۱۰۱۱۳۵۰۷۲

۰۹۳۵۴۰۱۶۰۰۶

تلفن کارخانه :

۰۲۶-۳۲۳۲۰۶۰۱

۰۲۶-۳۲۳۲۰۶۰۲

تلفن دفتر :

۰۲۱-۴۴۹۴۲۹۲۴

۰۲۱-۴۴۹۴۲۹۲۵